

EMR VALC

PODŽBUKNI ISPIRAČ PISOARA - NAPAJANJE BATERIJSKO

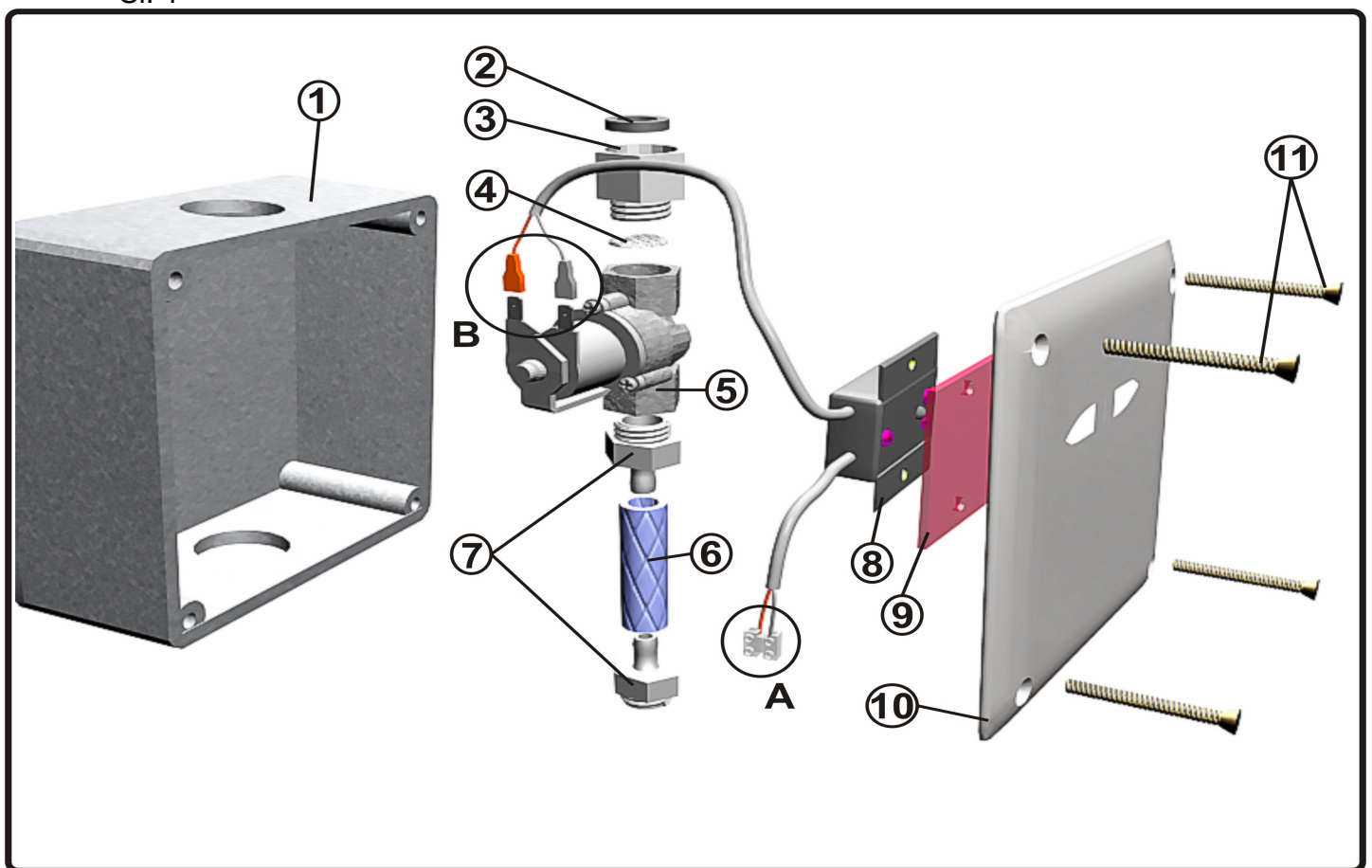
OPĆENITO

Kupili ste uređaj koji uz minimalni utrošak vode omogućuje maksimalnu čistoću vašeg pisoara.

S obzirom na male troškove ulaganja vaša investicija se u kratkom vremenu isplati. Prije ugradnje pažljivo pročitajte upute.

KONSTRUKCIJA UREĐAJA

Sl. 1



1. Plastični okvir

2. Brtva

3. Holandska spojnica

4. Sito

5. Elektromagnetski ventil

6. PVC cijev-armirana

7. Spojnice

8. Elektronika

9. Zaštitna plexi-pločica

10. Ploča od inoxa

11. Vijci za učvršćenje

Uređaj je konstruiran tako da bez smetnji radi u pogonskim uvjetima. Sastavljen je od visokokvalitetnih dijelova. Elektronski uređaj potvrdio se višegodišnjim besprekidnim radom.

UGRADNJA

Prije ugradnje moraju biti zadovoljeni slijedeći uvjeti:

- Prije puštanja u pogon temeljito isprati vodovodni sistem
- Tijekom korištenja uređaja osigurati dotok čiste vode jer nečistoće u vodi mogu uzrokovati teškoće u radu elektromagnetskog ventila
- Radni tlak 1-6 bar
- Ugradna kutija za prihvat senzora treba biti postavljena u visini prsa korisnika (115-130 cm)
- Izbjegavati ugradnju u prostorima izloženim suncu

NAPAJANJE UREĐAJA

Sl. 2



Za napajanje koristimo 4 baterije tip «AA». Preporuka je koristiti višu, kvalitetniju klasu baterija u pravilu alkalne.

Imbus ključem 2,5mm odvijte vijke i skinite pokrov . Izvucite držač baterija i u njega umetnite nove baterije. Pored pridržavanja svih uputa za priključak provjerite i kontakte držača baterija te ih po potrebi očistite. Vodite računa da držač sa baterijama bude na suhom. Baterije koje se koriste nisu ponovno punjive. Da bi uređaj ispravno radio istrošene baterije treba zamijeniti novima. Istrošene i iscurjele baterije

obavezno odložiti u skladu sa propisima o zaštiti okoliša. Isto tako treba postupiti sa baterijama prilikom uništenja starog uređaja.

Kod spajanja baterijskog napajanja na uređaj paziti na polaritet (+,-).

Spajanje elektromagnetskog ventila

Pazite na polaritet priključaka (+ crvena, - crna)

NAČIN RADA

Ispirač se aktivira na udaljenosti od 350mm. Ne reagira na slučajne prolaznike . Korisnika «prepoznaje» tek kada je u dometu senzora duže od 5 sek. Ispiranje započinje

5 sekundi po napuštanju područja koje je u dometu senzora i traje 10 sekundi.

ODRŽAVANJE

Vanjske površine čistite mekom krpom i blagim sredstvima za čišćenje koja ne sadrže abrazivne sastojke i solnu kiselinu. Predlažemo da tokom eksploatacije brigu o preventivnom i tekućem održavanju povjerite educiranom monteru ili serviseru.

JAMSTVENI UVJETI

Jamstvo se priznaje uz jamstveni list ovjeren od strane trgovca i montažera, te priloženim originalom ili fotokopijom računa čime se utvrđuje početak jamstvenog roka.

Taj rok se može produljiti za 30 dana uvažavajući mogućnost da je došlo do kašnjenja u montaži uređaja. Takvo jamstvo traje 12 mjeseci + 30 dana.

Ukoliko kupac povjeri montažu educiranom monteru ili serviseru produljuje mu se jamstvo za narednih 12 mjeseci tj. ukupno 24 mjeseca + 30 dana.

JAMSTVO NE VRIJEDI

- Za vidljiva mehaničko – kemijska oštećenja
- Za kvarove nastale uslijed nestručnog rukovanja proizvodom
- Za oštećenja nastala nepridržavanjem priloženih uputa o ugradnji (visoki tlak, nečistoće, polaritet)
- Ako je u sustav ugrađen neoriginalni ili nepripadajući dio.

NAPOMENA

Ovaj proizvod je poslan iz tvornice u potpunom i tehnički ispravnom stanju. U slučaju oštećenja nastalog za vrijeme prijevoza ili skladištenja, proizvođač ne preuzima odgovornost i ne jamči ispravan rad proizvoda.